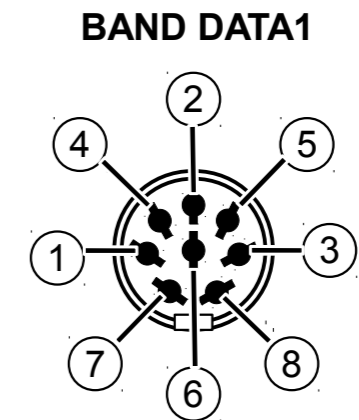
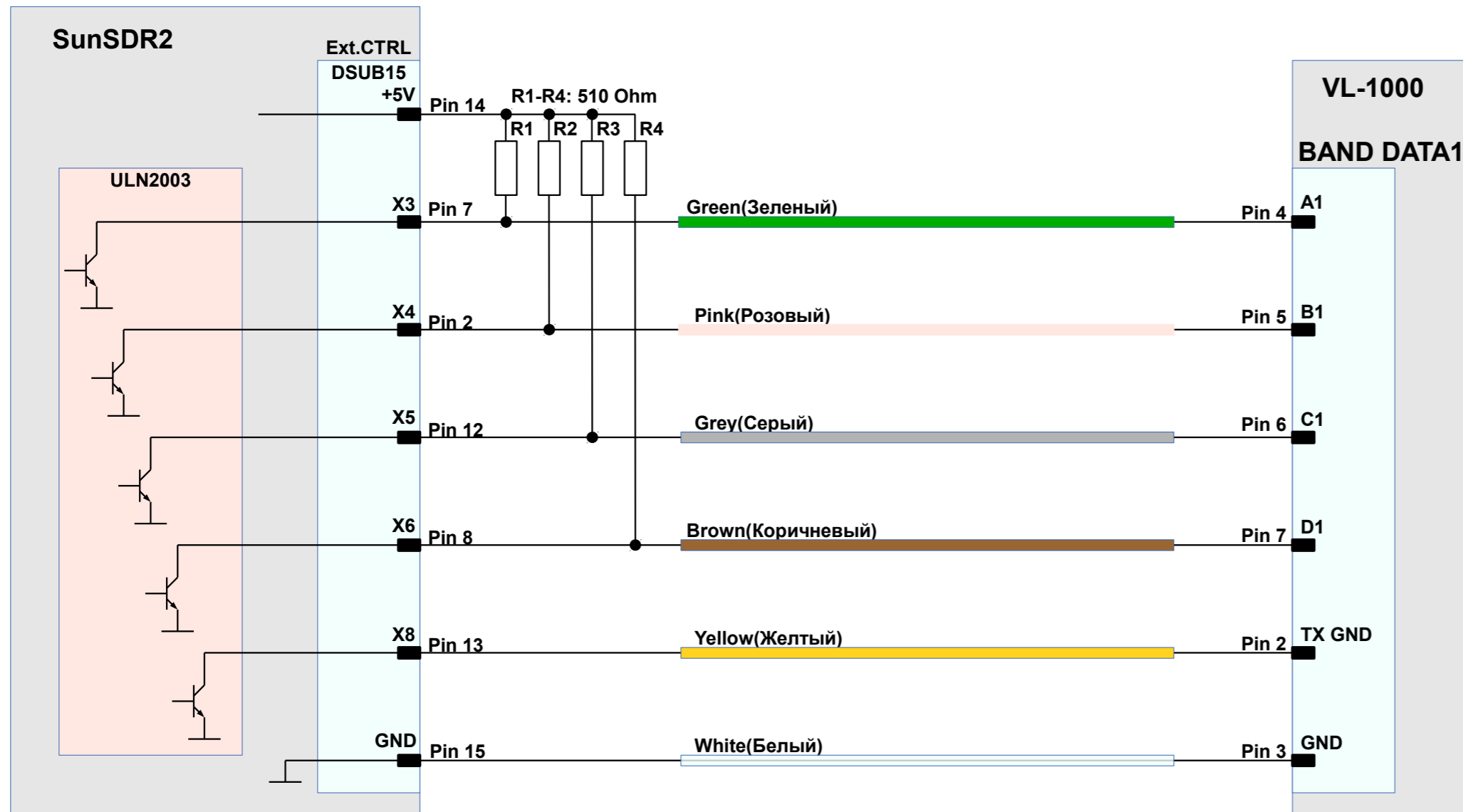


Схема электрическая соединения SunSDR2 — VL-1000(Yaesu)  
 Schematic diagram of connection between SunSDR2 and VL-1000(Yaesu)

Кабель дает возможность управлять диапазонами и PTT  
 The cable provide Bands and PTT control of PA



Вид на разъем усилителя  
 Rear panel view of VL-1000

